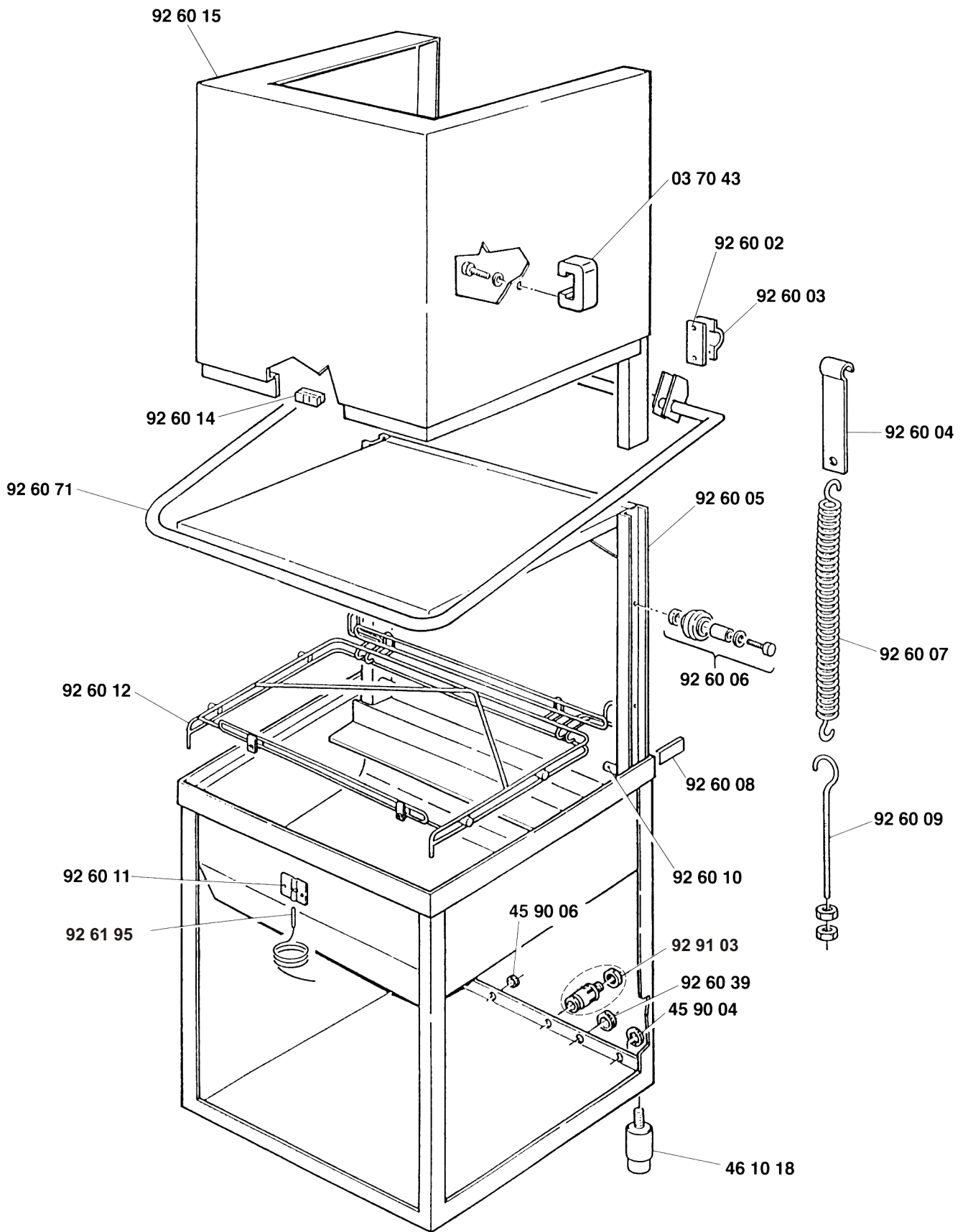


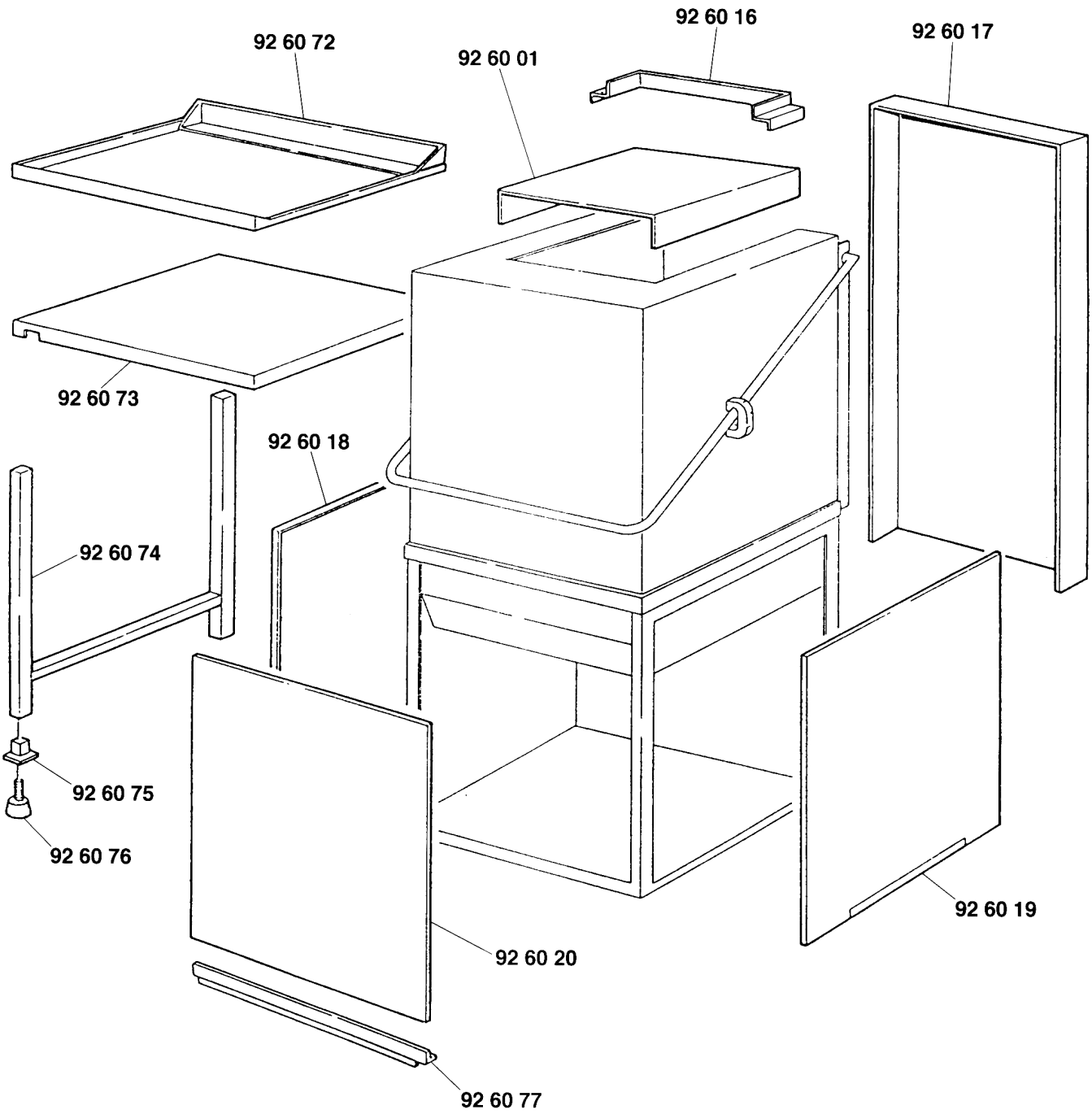
# INDEX

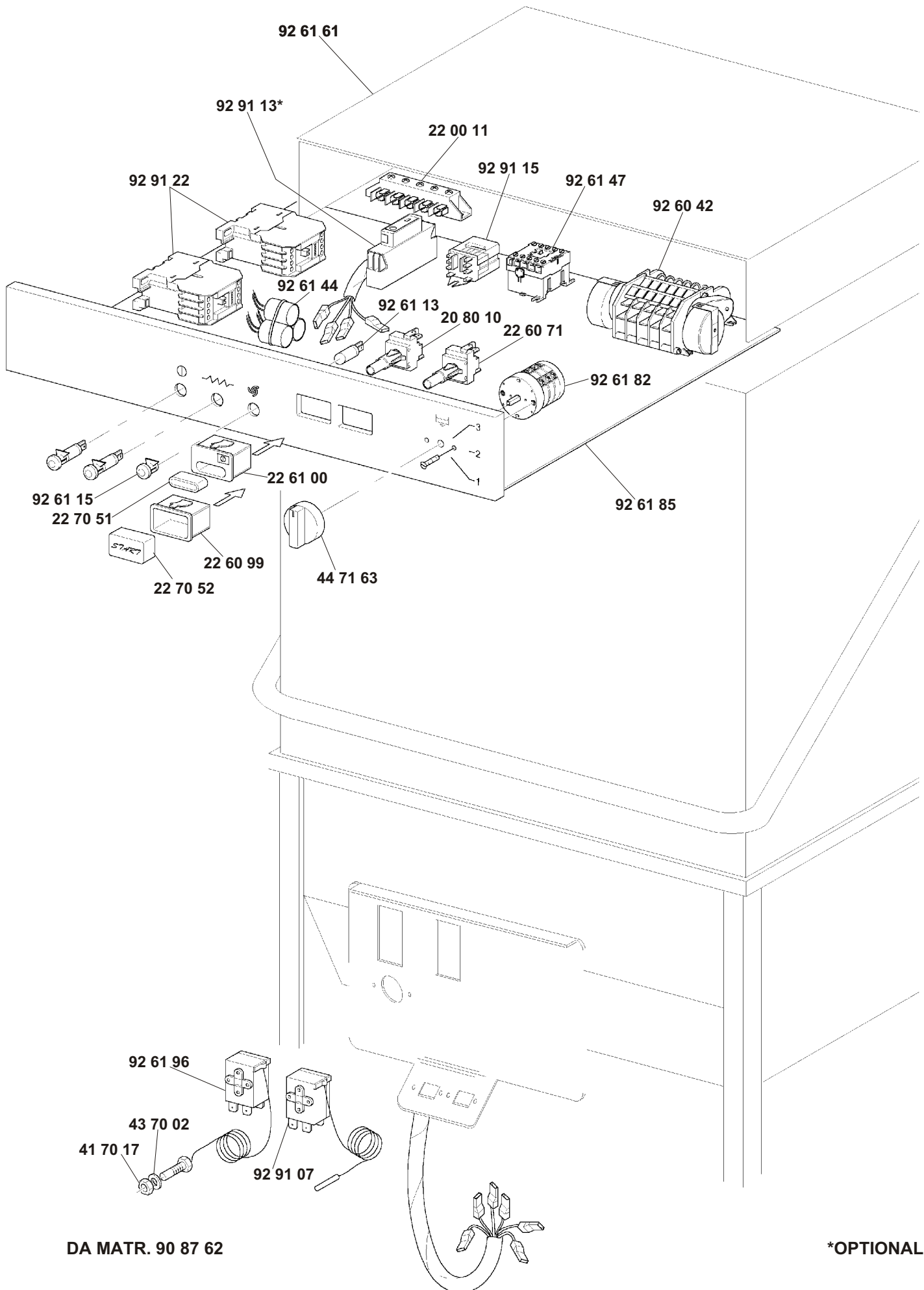
**TAB. 1** TAB. CARROZZERIA**TAB. 5** TAB. IDRAULICA**TAB. 2** TAB. PANNELLI LATERALI**TAB. 6** TAB. IDRAULICA**TAB. 3** TAB. ELETTRICA**TAB. 7** TAB. LAVAGGIO**TAB. 4** TAB. COMPONENTI IN VASCA**TAB. 8** MOTORE

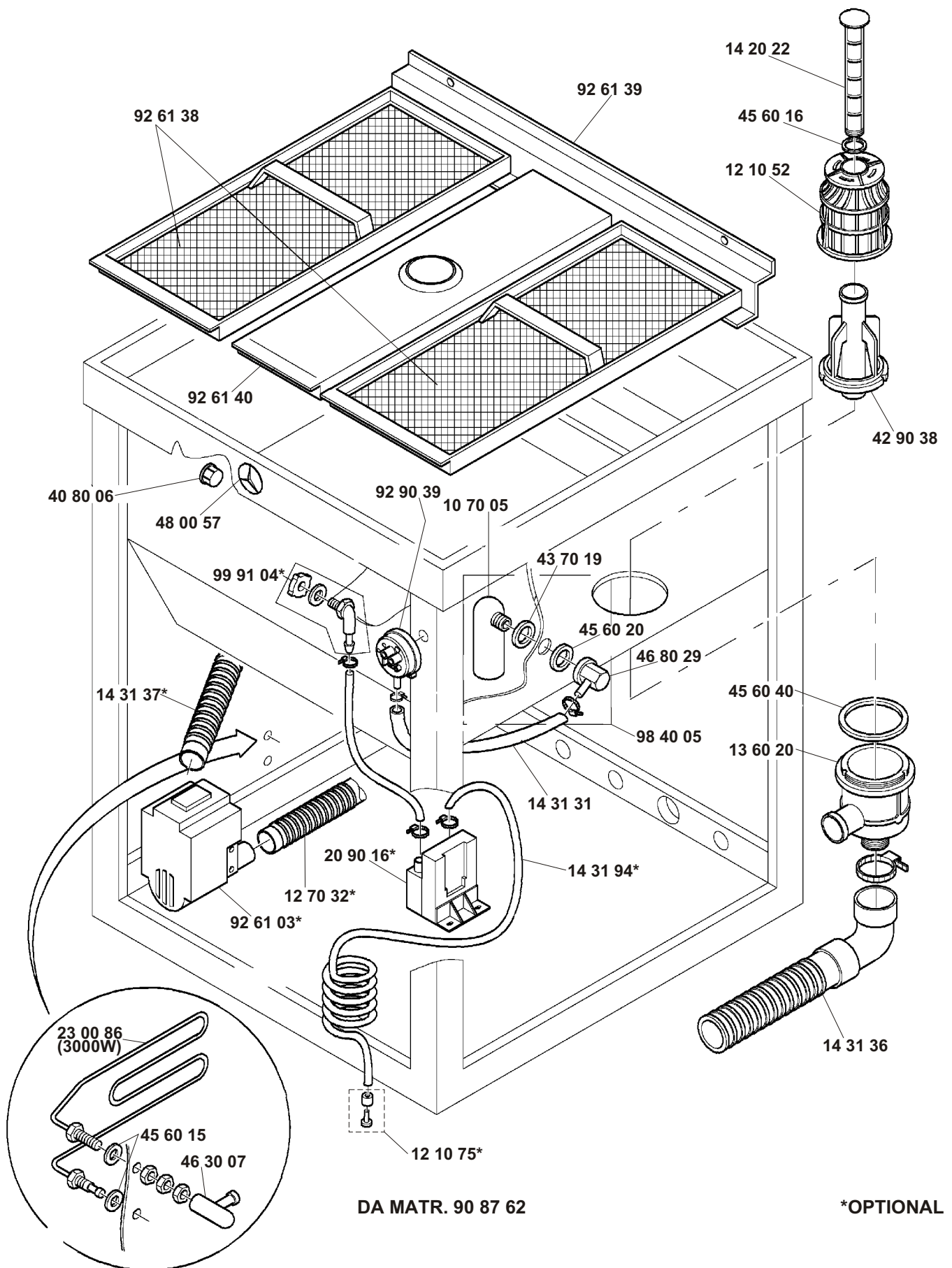
# ELETTROBAR

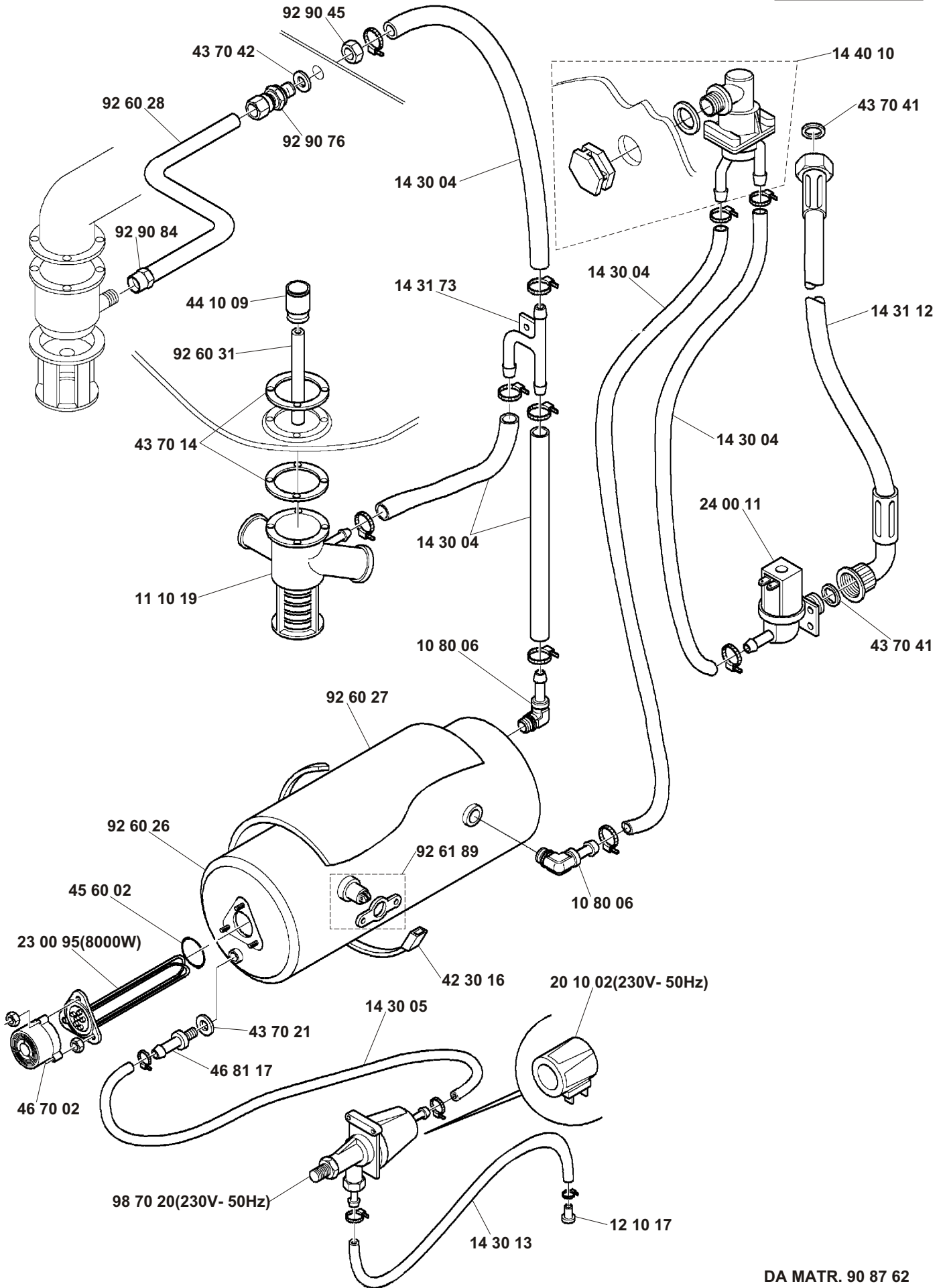
**SPARE PARTS CATALOGUE  
ERSATZTEILKATALOG  
CATALOGUE PIECES DETACHEES  
CATALOGO PARTI RICAMBIO  
CATALOGO DE PIEZAS DE RECAMBIO  
CATALOGO PEÇAS DE REPOSICAO**

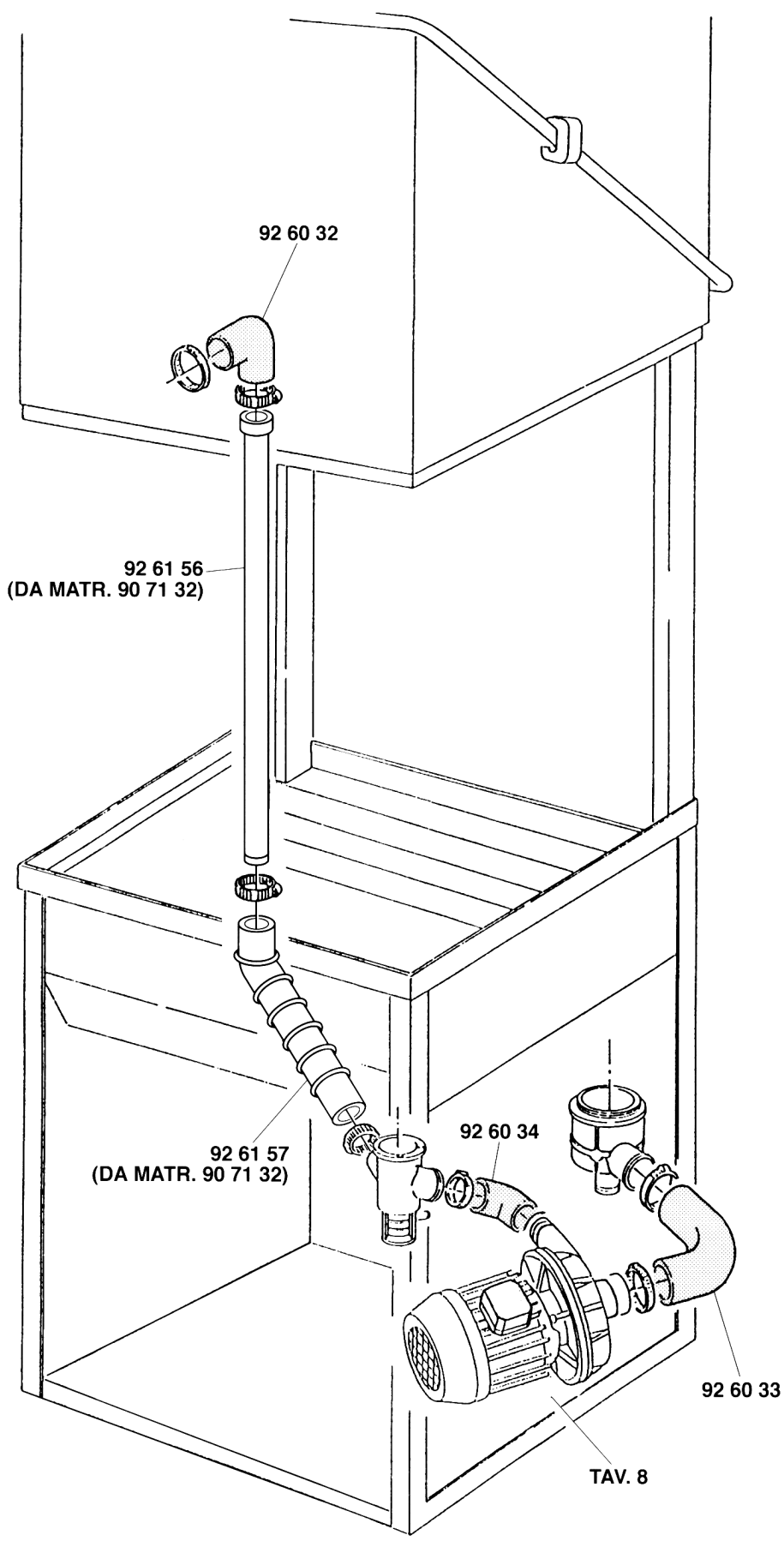


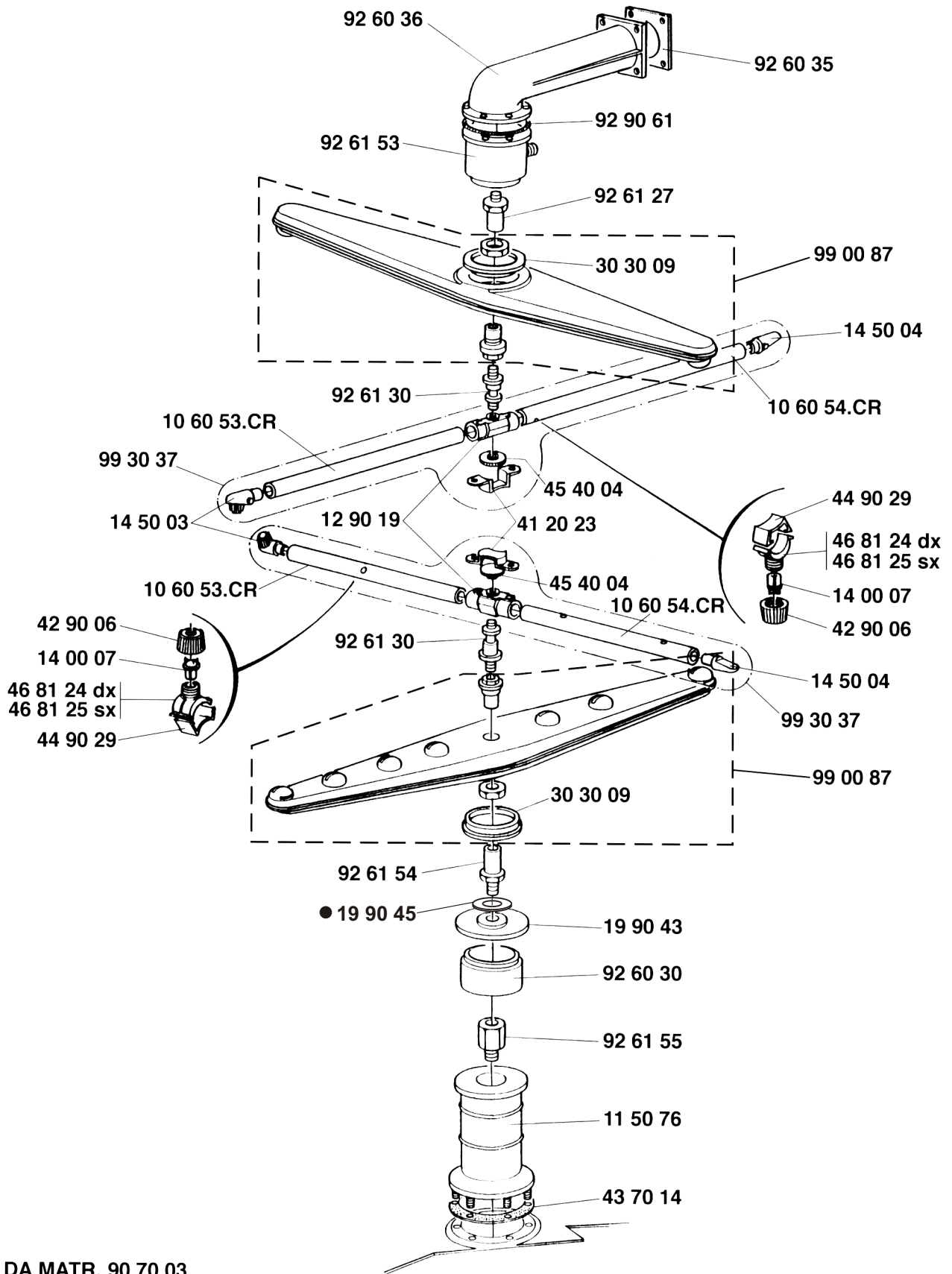












DA MATR. 90 70 03

● DA MATR. 91 04 93



